

FP-AI-100/cFP-AI-100

8 チャネル、12 ビットアナログ入力モジュール

この取扱説明書では、FP-AI-100 アナログ入力モジュールおよび cFP-AI-100 アナログ入力モジュール ((c)FP-AI-100 は両方のモジュールを指します) の取り付け方法および使用方法について説明します。ネットワーク上での (c)FP-AI-100 の構成およびアクセスの詳細については、ご使用の FieldPoint ネットワークモジュールのユーザマニュアルを参照してください。

機能と特徴

(c)FP-AI-100 は、以下の機能と特徴を備えた FieldPoint アナログ入力モジュールです。

- アナログ電圧／電流入力 8 チャネル
- 11 種類の入力範囲：0～1 V、0～5 V、0～15 V、0～30 V、 ± 1 V、 ± 5 V、 ± 15 V、 ± 30 V、0～20 mA、4～20 mA、 ± 20 mA
- 12 ビット分解能
- 2,300 V_{rms} の内部モジュール通信バス・I/O チャネル間の過渡過電圧保護
- 250 V_{rms} の定格絶縁電圧
- -40～70 °C で動作
- ホットプラグ & プレイ

FP-AI-100 を取り付ける

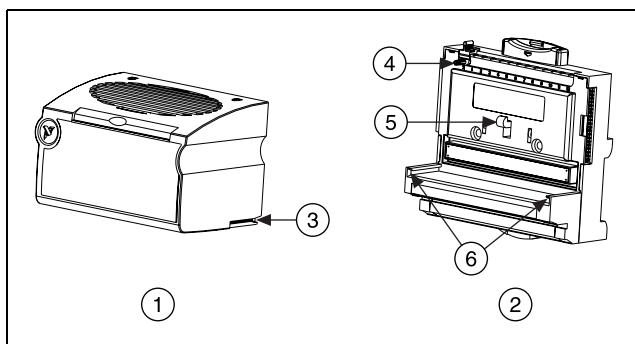
FP-AI-100 は、FieldPoint ターミナルベース (FP-TB-x) ユニットに取り付けます。ホットプラグ & プレイ機能により、他のモジュールやターミナルベースの動作に影響を与えることなく、

FieldPoint™、National Instruments™、NI™、ni.com™ は、ナショナルインスツルメンツの商標です。本書に掲載されている製品および会社名は該当各社の商標または商号です。National Instruments 製品を保護する特許については、ソフトウェアに含まれている特許情報 (ヘルプ→特許)、CD に含まれている patents.txt ファイル、または ni.com/patents のうち、該当するリソースから参照してください。

FP-AI-100 を動作中のターミナルベースに取り付けることができます。FP-AI-100 は、ターミナルベースから電源を調達します。

FP-AI-100 を取り付けるには、図 1 を参照しながら、以下の手順に従ってください。

1. ターミナルベースのキーを 1 の位置 (FP-AI-100 モジュールの場合) または X の位置 (すべてのモジュールに対応) にスライドします。
2. FP-AI-100 の位置決めスロットをターミナルベースのガイドレールに合わせます。
3. FP-AI-100 を押し込んで、ターミナルベースに取り付けます。モジュールがしっかり取り付けられると、ターミナルベースのラッチがモジュールを正しい位置に固定します。



- | |
|-------------|
| 1 I/O モジュール |
| 2 ターミナルベース |
| 3 位置決めスロット |

- | |
|----------|
| 4 キー |
| 5 ラッチ |
| 6 ガイドレール |

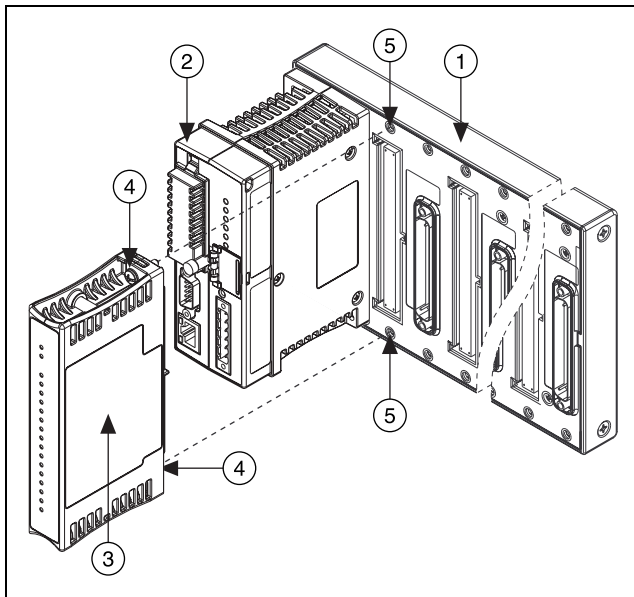
図 1. FP-AI-100 を取り付ける

cFP-AI-100 を取り付ける

Compact FieldPoint のバックプレーンに cFP-AI-100 を取り付けます (cFP-BP-x)。ホットプラグ&プレイ機能により、他のモジュールや端子台の動作に影響を与えることなく、cFP-AI-100 を動作中のバックプレーンに取り付けることができます。cFP-AI-100 は、バックプレーンから電源を調達します。

cFP-AI-100 を取り付けるには、図 2 を参照しながら、以下の手順に従ってください。

1. cFP-AI-100 の取り付けネジをバックプレーンの穴に合わせます。cFP-AI-100 にある整合キーは、反対向きに挿入するのを防止します。
2. cFP-AI-100 を押し込んで、バックプレーンに取り付けます。
3. シャンクが 64 mm 以上のプラスドライバー (No. 2) を使用し、1.1 N・m のトルクで取り付けネジを締めます。ネジのナイロンコーティングがネジの緩みを防ぎます。



- | | |
|-------------------|----------|
| 1 cFP バックプレーン | 4 取り付けネジ |
| 2 cFP コントローラモジュール | 5 ネジ穴 |
| 3 cFP-AI-100 | |

図 2. cFP-AI-100 を取り付ける

(c)FP-AI-100 を配線する

FP-TB-x のターミナルベースには、FP-AI-100 上の 8 つの各入力チャンネルへの接続およびフィールドデバイスへ電源を供給する外部電源への接続があります。cFP-CB-x 端子台も、cFP-AI-100 に対して同様の接続を持っています。

表 1 は、各チャンネルの信号に割り当てられる端子を示します。FP-TB-x のターミナルベースおよび cFP-CB-x の端子台でも、この端子割り当てを使用します。

表 1. 端子割り当て

チャンネル	端子番号			
	V_{in}	I_{in}	V_{sup}	COM
0	1	2	17	18
1	3	4	19	20
2	5	6	21	22
3	7	8	23	24
4	9	10	25	26
5	11	12	27	28
6	13	14	29	30
7	15	16	31	32

各チャンネルには、電圧 (V_{in}) および電流 (I_{in}) 入力用の入力端子があります。電圧入力と電流入力はいずれも COM 端子を基準にしています。フィールドデバイスに電源を調達するために外部電源を使用する場合、ターミナルベースまたは端子台の C 端子および V 端子と電源を接続します。配線ダイアグラムの詳細については、該当するセクションを参照してください。



注意 電流入力と電圧入力の両方を同じチャンネルに接続しないでください。



注意 2 つのモジュール間で電源をカスケード接続すると、このモジュール間の絶縁は失われます。ネットワークモジュールから電源をカスケード接続すると、FieldPoint バンクのモジュール間で絶縁が失われます。

(c)FP-AI-100 で計測する

(c)FP-AI-100 には、8つのシングルエンド入力チャネルがあります。8つのチャネルはすべて、FieldPoint システムの他のモジュールから絶縁されているコモンランドを共有します。図 3 は、1つのチャネルのアナログ入力回路を示します。

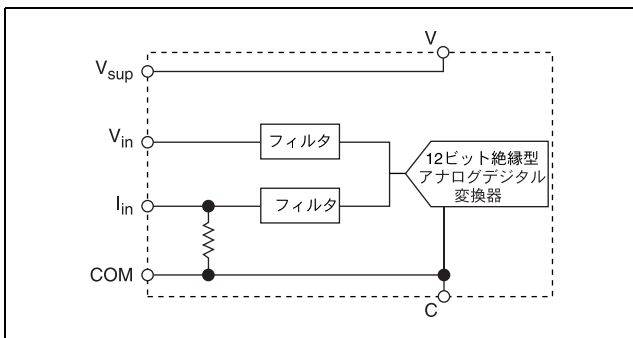


図 3. チャネルの (c)FP-AI-100 アナログ入力回路

(c)FP-AI-100 で電圧を測定する

電圧信号の入力範囲は、0 ~ 1 V、0 ~ 5 V、0 ~ 15 V、0 ~ 30 V、 ± 1 V、 ± 5 V、 ± 15 V、および ± 30 V です。

図 4 は、外部電源を使用せずに (c)FP-AI-100 のチャネルと電圧源を接続した状態を示しています。

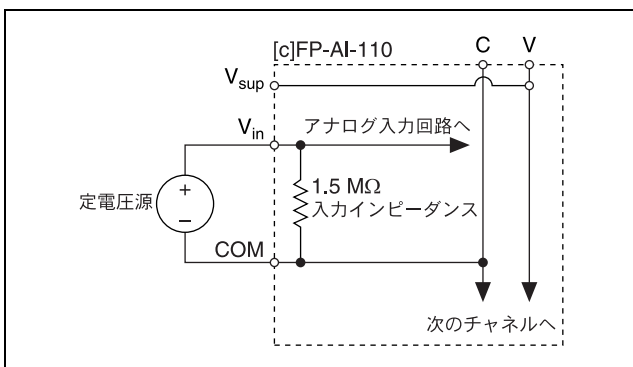


図 4. 外部電源を使用していない電圧源

図5は、外部電源を使用して(c)FP-AI-100のチャンネルと電圧源を接続した状態を示しています。

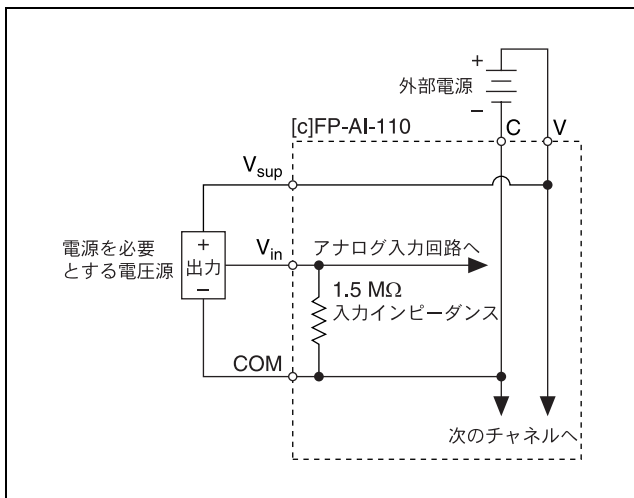


図5. 外部電源を使用した電圧源

(c)FP-AI-100 で電流を測定する

電流源の入力範囲は、0 ~ 20 mA、4 ~ 20 mA、および ± 20 mA です。モジュールは、 I_{in} 端子に流入する電流を正として読み取り、その端子からの流出電流を負として読み取ります。電流は、 I_{in} 端子から 100 Ω 抵抗器を通して流れ、COM 端子または C 端子から流出します。

図 6 は、外部電源を使用せずに (c)FP-AI-100 のチャンネルと電流源を接続した状態を示しています。

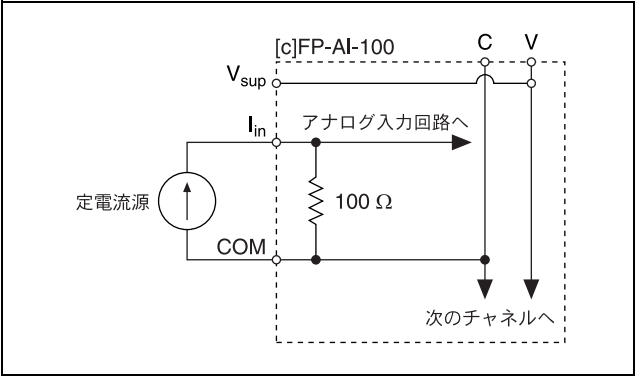


図 6. 外部電源を使用していない電流源

図 7 は、外部電源を使用して 1 つの (c)FP-AI-100 チャンネルと電流源を接続した状態を示しています。

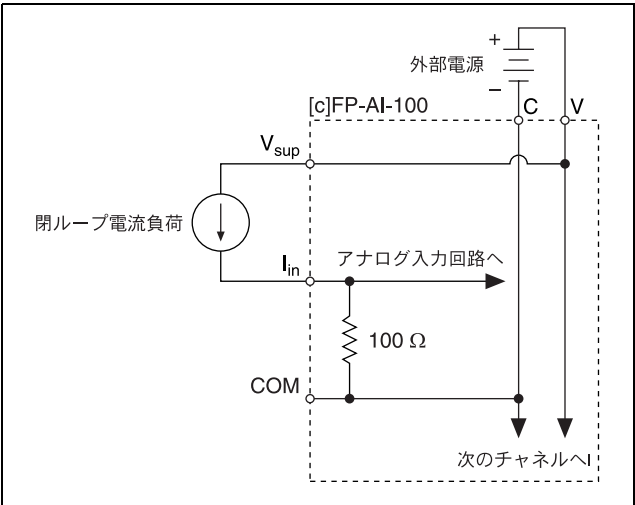


図 7. 外部電源を使用した 電流源

入力範囲

正確な読み取り値を得るには、測定する信号が範囲を超えないような入力範囲を選択してください。

オーバーレンジ機能

(c)FP-AI-100にはオーバーレンジ機能があり、各範囲の規定値を多少超えた値まで測定します。たとえば、 ± 5 V の実際の測定値制限は ± 6.0 V です。このオーバーレンジ機能により、(c)FP-AI-100は最大 +20% の範囲エラーのあるフィールドデバイスを補正することができます。また、オーバーレンジ機能では、フルスケール近くのノイズ信号は、調整エラーを生成しません。

状態表示器

(c)FP-AI-100には、**POWER** および **READY** の2種類の緑色のステータスLEDがあります。(c)FP-AI-100をターミナルベースまたはバックプレーンに挿入して接続されているネットワークモジュールに電源を投入すると、緑色の**POWER**表示器が点灯して(c)FP-AI-100が挿入されたことをネットワークモジュールに知らせます。(c)FP-AI-100を認識すると、ネットワークモジュールは初期構成情報を(c)FP-AI-100に送信します。この初期情報を受信後、緑色の**READY**表示器が点灯し、モジュールは通常の動作モードになります。

FieldPoint ファームウェアをアップグレードする

新たにリリースされたI/OモジュールをFieldPointシステムに追加した場合、FieldPointファームウェアをアップグレードする必要があります。必要なファームウェアやアップグレード方法については、ni.com/infoに行き、`fpmatrix`と入力してください。

絶縁と安全規格



注意 (c)FP-AI-100を危険電圧が存在するおそれのある回路に接続する前に、以下の注意事項をお読みください。

このセクションでは、(c)FP-AI-100の絶縁と国際安全規格への対応について説明します。フィールド配線接続はバックプレーンおよび内部通信バスから絶縁されます。この絶縁は、最高 $2,300$ V_{rms} の一時的漏電から保護するために設計・試験された光学式亜鉛めっき絶縁体を備えたモジュールによって実現されます。

(c)FP-AI-100 は 250 V_{rms} の動作電圧の二重絶縁 (IEC 61010-1 に対応) を備えています¹。安全規格 (UL や IEC で発行されている規格など) に基づき、危険電圧と人が触れるおそれのある部品・回路の間を二重絶縁する必要があります。

人間が触れることのできる部品 (DIN レールや監視ステーションなど) と、通常の状態では危険な電位になるおそれのある回路との間に絶縁物は絶対に使用しないでください。ただし、(c)FP-AI-100 のように、こうした用途向けに特別に設計されている製品は除きます。

(c)FP-AI-100 は危険な電位を伴う用途に対処できるように設計されていますが、以下のガイドラインに従ってシステム全体の安全を確保してください。

- (c)FP-AI-100 には、内部モジュール通信バスと I/O チャネルとの間にバリア絶縁が取り付けられています。特に指定がない限り、チャネル間には絶縁はありません。モジュール上のチャネルを危険な電位に接続する場合は、人体との接触を防ぐため、そのモジュールに接続される他のデバイスや回路はすべて、適切に絶縁されていることを確認してください。
- 外部電源電圧 (ターミナルベース上の V 端子と C 端子) を他のデバイス (他の FieldPoint デバイスを含む) と共有しないでください。ただし、これらのデバイスが人体と接触しないように絶縁されている場合を除きます。
- Compact FieldPoint では、cFP-BP-x バックプレーンの保護接地 (PE) 端子とシステムの安全グラウンドを必ず接続してください。バックプレーン保護接地 (PE) 端子の隣りに次の記号があります。⊕ リング状のつまみの付いた 14 AWG (1.6 mm) の導線を使用して、バックプレーンの保護接地 (PE) 端子をシステムの安全グラウンドに接続します。バックプレーンに付属の 5/16 インチのパンヘッドネジを使用して、リング状のつまみをバックプレーンの保護接地 (PE) 端子に固定します。
- 危険電圧の配線については、導線や接続すべてが適切な電気法規や一般常識に適合していることを確認してください。危険電圧を送信する配線に誤って接触することのないような場所、位置、またはキャビネットに、ターミナルベースおよびバックプレーンを取り付けてください。

¹ 動作電圧とは、信号電圧にコモンモード電圧を加えたものです。コモンモード電圧とは、グラウンドを基準にしたモジュール電圧のことです。

- (c)FP-AI-100 の絶縁は、 $250 V_{rms}$ の動作電圧に対する二重絶縁として保証されています。 $250 V_{rms}$ を上回る動作電圧の人体への接触を避ける目的で、(c)FP-AI-100 を唯一の絶縁体として使用しないでください。
- 汚染度 2 以下で (c)FP-AI-100 を動作させてください。汚染度 2 とは、通常、非伝導汚染のみが発生する汚染レベルのことです。ただし、結露による一時的な伝導が生じる可能性があります。
- FieldPoint 製品を爆発性の気体内や可燃性の煙霧があるような場所で使用しないでください。そのような環境で FieldPoint 製品を動作させる必要がある場合、FieldPoint 製品を適切な筐体に必ず入れてください。
- (c)FP-AI-100 は設置カテゴリ II で動作させてください。設置カテゴリ II は低電圧設置に直接接続されている回路で行われる計測のためのものです。この カテゴリは通常の壁にあるコンセントから供給されるような地域レベルの配電を指します。

仕様

仕様は、特に指定がない限り、 $-40 \sim 70$ °C の範囲に適用される代表値です。ゲインエラーは入力信号値の割合として計算されます。

入力特性

チャンネル数	8
ADC 分解能	12 ビット
ADC のタイプ	逐次近似
アップデートレート (全チャンネル)	360 Hz (2.8 ms)

電圧入力

以下の入力信号の範囲は、チャンネルごとにソフトウェアで選択できます。

電圧入力範囲	有効分解能 *	15 ~ 35 °Cでの標準オフセットエラー	-40 ~ 70 °Cでの最大オフセットエラー
0 ~ 1 V	1.5 mV	1.1 mV ± 1 LSB**	1.5 mV ± 1 LSB
0 ~ 5 V	5 mV	4 mV ± 1 LSB	25 mV ± 1 LSB
0 ~ 15 V	15 mV	10 mV ± 1 LSB	40 mV ± 1 LSB
0 ~ 30 V	25 mV	20 mV ± 1 LSB	60 mV ± 1 LSB
±1 V	1.5 mV	1.7 mV ± 1 LSB	20 mV ± 1 LSB
±5 V	5 mV	7 mV ± 1 LSB	35 mV ± 1 LSB
±15 V	25 mV	20 mV ± 1 LSB	80 mV ± 1 LSB
±30 V	40 mV	40 mV ± 1 LSB	140 mV ± 1 LSB

* 量子化エラーと rms ノイズが含まれます。

** 最下位ビット: ADC が検出可能な電圧変化の最小値。

電圧入力範囲	オーバーレンジ機能による実際の範囲	15 ~ 35 °Cでの標準ゲインエラー	-40 ~ 70 °Cでの最大ゲインエラー
0 ~ 1 V	0 ~ 1.2 V	0.09%	0.50%
0 ~ 5 V	0 ~ 6 V	0.09%	0.50%
0 ~ 15 V	0 ~ 18 V	0.12%	0.55%
0 ~ 30 V	0 ~ 36 V	0.22%	0.53%
±1 V	±1.2 V	0.08%	0.50%
±5 V	±6 V	0.08%	0.53%
±15 V	±18 V	0.11%	0.57%
±30 V	±36 V	0.20%	0.54%

入力インピーダンス..... 1.5 MΩ

入力ノイズ 2 mV + 1 LSB p-p

入力信号周波数帯域..... 170 Hz

電流入力

以下の入力信号の範囲は、チャンネルごとにソフトウェアで選択できます。

電流入力範囲	有効分解能 *	15 ~ 35 °C での標準オフセットエラー	-40 ~ 70 °C での最大オフセットエラー
0 ~ 20 mA	15 μ A	12 μ A \pm 1 LSB	40 μ A \pm 1 LSB
4 ~ 20 mA	15 μ A	12 μ A \pm 1 LSB	40 μ A \pm 1 LSB
\pm 20 mA	20 μ A	27 μ A \pm 1 LSB	100 μ A \pm 1 LSB

* 量子化エラーと rms ノイズが含まれます。

電流入力範囲	オーバーレンジ機能による実際の範囲	15 ~ 35 °C での標準ゲインエラー	-40 ~ 70 °C での最大ゲインエラー
0 ~ 20 mA	0 ~ 24 mA	0.09%	0.51%
4 ~ 20 mA	3.5 ~ 24 mA	0.09%	0.51%
\pm 20 mA	\pm 24 mA	0.06%	0.545%

入力インピーダンス..... 100 Ω

過渡電流防止 :..... \pm 30 mA

入力ノイズ 20 μ A + 1 LSB p-p

入力信号周波数帯域幅 160 Hz

物理的特性

表示器 緑色の **POWER** 表示器と
READY 表示器

重量

FP-AI-100..... 145 g

cFP-AI-100..... 115 g

消費電力

ネットワークモジュール

からの電力 400 mW

絶縁電圧

最大定格電圧	250 V _{rms} 、設置カテゴリ II
チャンネル間の絶縁	なし
過渡過電圧	2,300 V _{rms}

動作環境

FieldPoint モジュールは室内での使用のみを目的に設計されています。屋外で使用する場合は、FieldPoint モジュール適切な閉じた筐体内に入れる必要があります。

動作温度	-40 ~ 70 °C
保管温度	-55 ~ 85 °C
湿度	10 ~ 90% (相対湿度)、 結露なし
最高高度	2,000 m
汚染度	2

衝撃と振動

動作衝撃 (IEC 68-2-27)

cFP-AI-100	50 G (正弦半波、3 ms、 3 回)、30 G (正弦半波、 11 ms、3 回)
------------------	--

動作振動、ランダム (IEC 60068-2-34)

FP-AI-100	10 ~ 500 Hz、2.2 G _{rms}
cFP-AI-100	10 ~ 500 Hz、5 G _{rms}

動作振動、正弦波 (IEC 60068-2-6)

(c)FP-AI-100	10 ~ 500 Hz、5 G
--------------------	-----------------

安全性

(c)FP-AI-100 は、以下の安全規格と、計測、制御、研究用電気機器に対する規格の要求事項を満たすように設計されています。

- EN 61010-1、IEC 61010-1
- UL 3121-1
- CAN/CSA C22.2 No. 1010.1

電磁適合性

CE、C-Tick、および FCC パート 15 (クラス A) 対応

エミッション (不要輻射)EN 55011 Class A (10 m)
FCC Part 15A (1 GHz 以上)

イミュニティ (電磁環境耐性) EN 61326:1997/A1:1998



メモ EMC に完全に対応するには、シールド線と共にこのデバイスを使用してください。この他の対応規格については、この製品の適合宣言 (DoC) を参照してください。この製品の適合宣言を入手するには、ni.com/hardref.nsf/ に行き、**Declaration of Conformity Information** をクリックしてください。

外形寸法

図 8 は、ターミナルベースに取り付けられた FP-AI-100 の外形寸法を示します。寸法は、ミリメートル (インチ) で表示されています。cFP-AI-100 をご使用の場合、cFP コントローラのユーザマニュアルに記載されている Compact FieldPoint システムの寸法と配線間隔要件の項を参照してください。

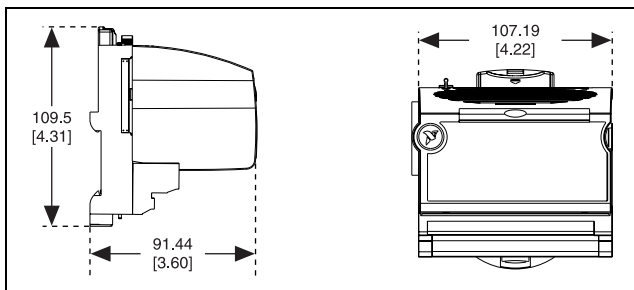


図 8. FP-AI-100 の外形寸法

サポートが必要なときは

FieldPoint システムの設定についての詳細は、下記のナショナルインスツルメンツのドキュメントを参照してください。

- FieldPoint ネットワークモジュールのユーザマニュアル
- FieldPoint I/O モジュールの取扱説明書
- FieldPoint ターミナルベースの取扱説明書

最新のマニュアル、サンプルやトラブルシューティングに関する情報は、ni.com/jp/support から入手できます。

日本国内での電話サポートについては、03-5472-2981（技術サポート直通番号）または03-5472-2970（大代表）にお電話ください。日本国外での電話サポートについては、各国の営業所にご連絡ください。

イスラエル 03 6393737、イタリア 02 413091、インド 91 80 535 5406、
英国 01635 523545、オーストラリア 03 9879 5166、
オーストリア 0662 45 79 90 0、オランダ 0348 433466、
カナダ（オタワ）613 233 5949、カナダ（カルガリー）403 274 9391、
カナダ（ケベック）514 694 8521、カナダ（トロント）905 785 0085、
カナダ（モントリオール）514 288 5722、韓国 02 3451 3400、
ギリシャ 01 42 96 427、シンガポール 65 6 226 5886、
スイス 056 200 51 51、スウェーデン 08 587 895 00、
スペイン 91 640 0085、スロベニア 3 425 4200、台湾 02 2528 7227、
中国 86 21 6555 7838、チェコ 02 2423 5774、デンマーク 45 76 26 00、
ドイツ 089 741 31 30、ニュージーランド 09 914 0488、
ノルウェー 32 27 73 00、フィンランド 09 725 725 11、
フランス 01 48 14 24 24、ベルギー 02 757 00 20、
ブラジル 55 11 3262 3599、ポーランド 22 3390 150、
ポルトガル 210 311 210、香港 2645 3186、マレーシア 603 9596711、
南アフリカ 11 805 8197、メキシコ 001 800 010 0793、
ロシア 095 238 7139